

ООО "ДСК"

ПРОЕКТНАЯ ДОКУМЕНТАЦИЯ

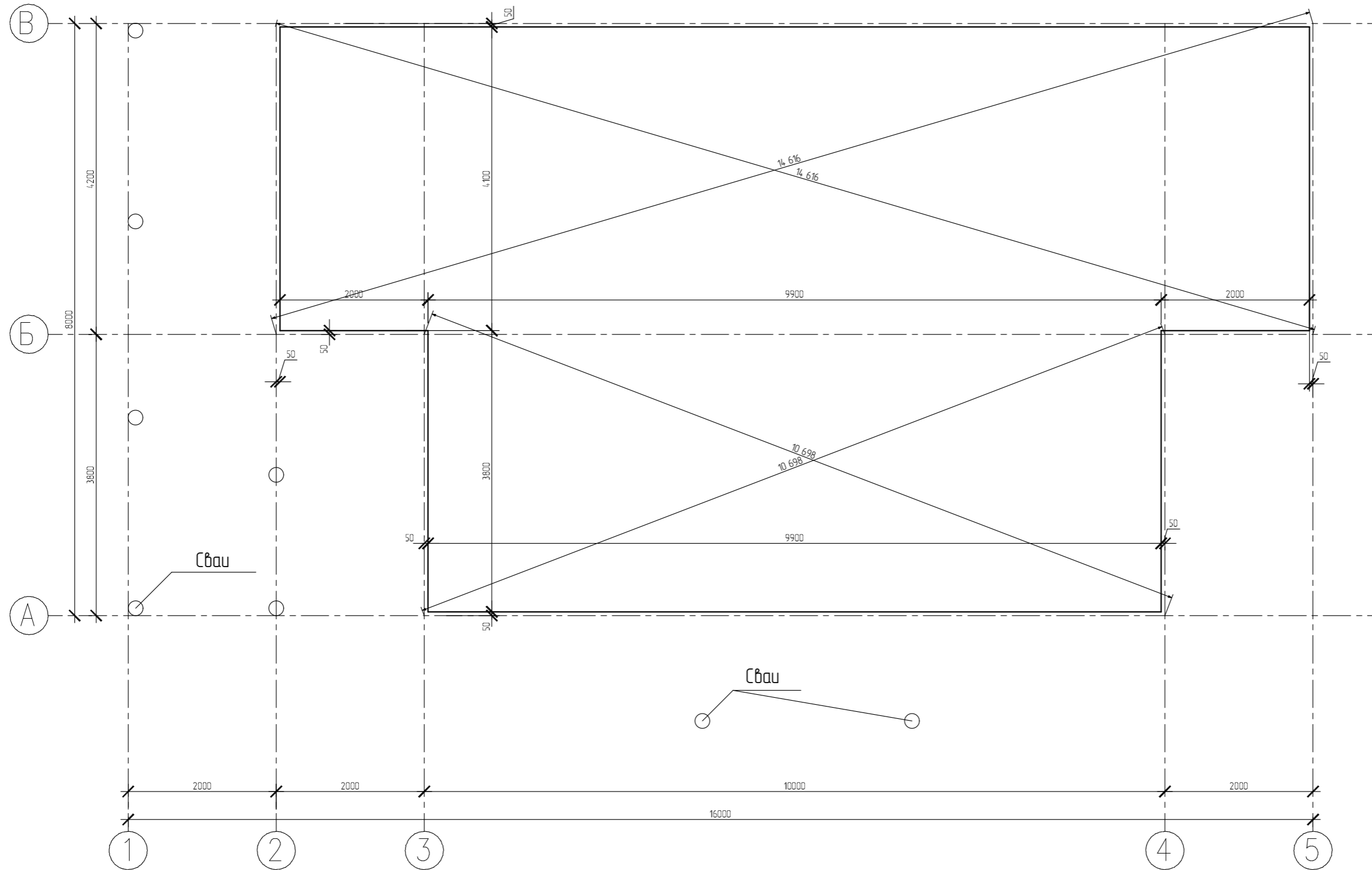
АС фундамент Журавли

0

0.2

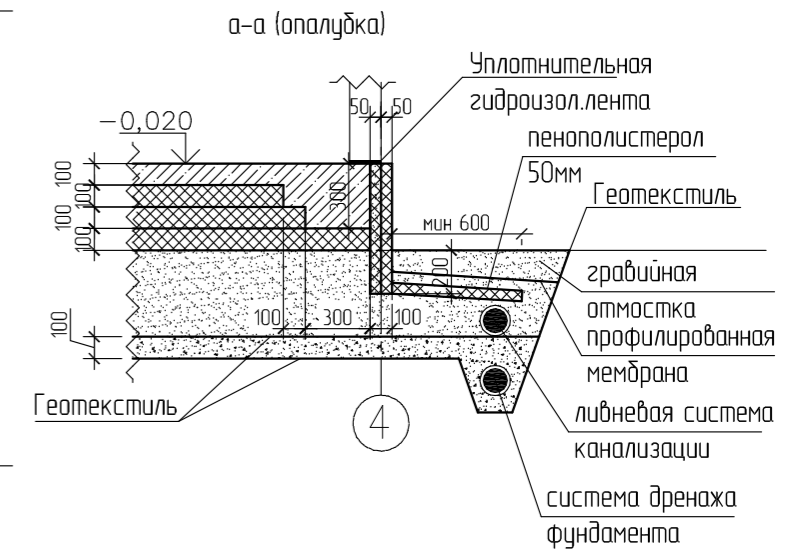
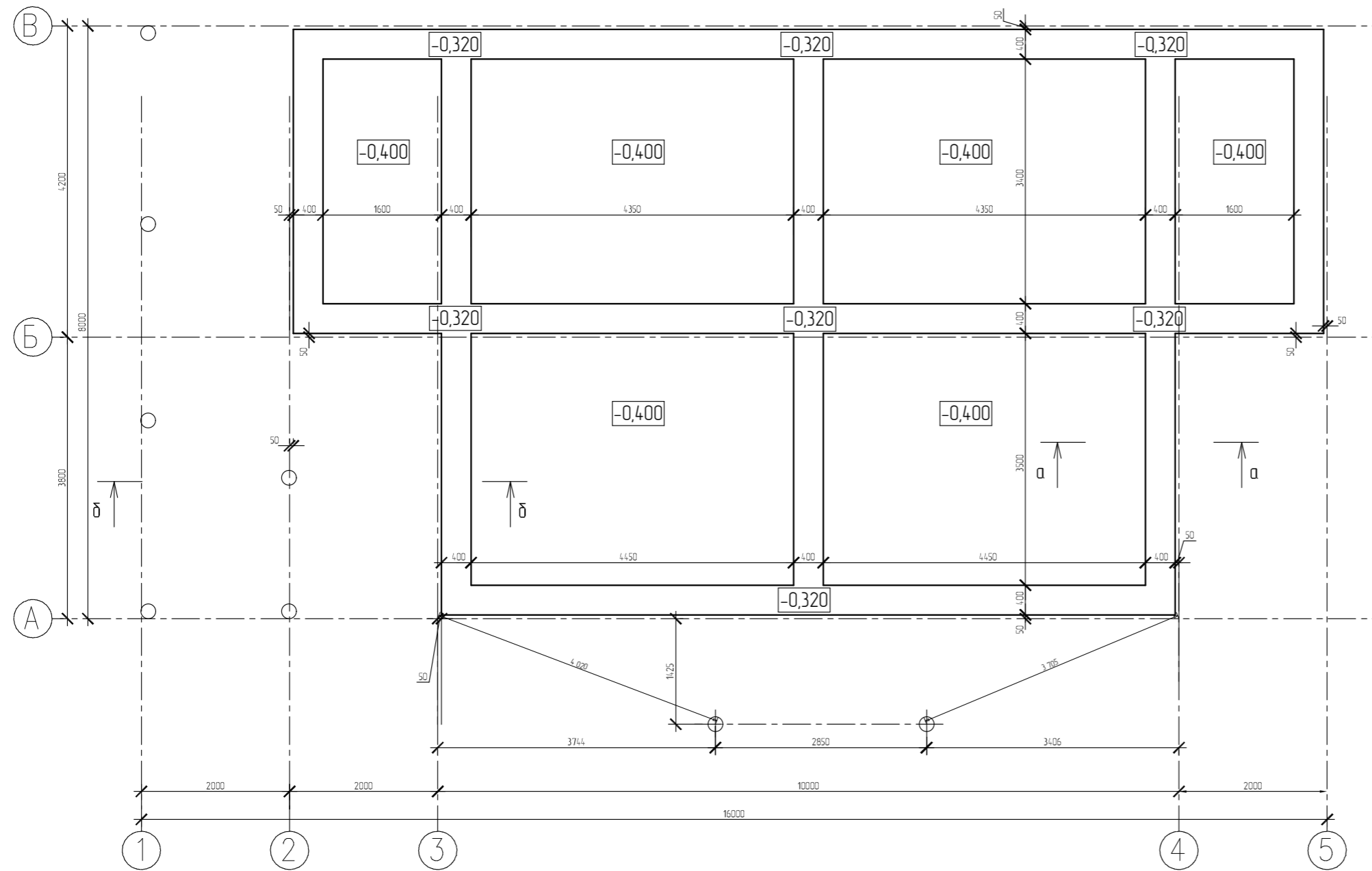
2021

# План фундамента



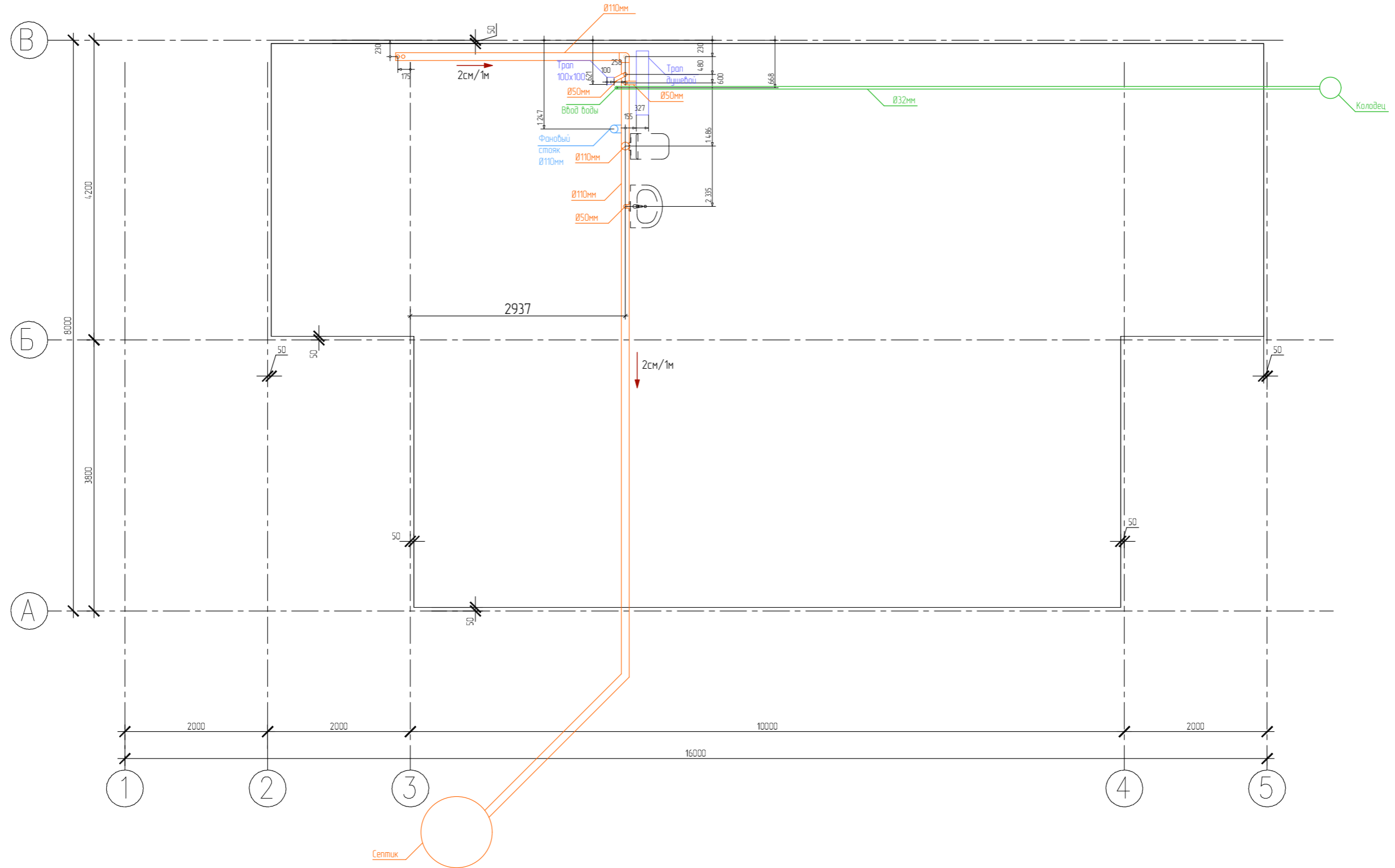
						05/21-0			
						ул. Юбилейная уч. 29 п. Журавли Самарская область, Волжский р-н Россия			
Изм.	Колуч.	Лист	№Дак.	Подп.	Дата	Журавли	Стадия	Лист	Листов
							п	03	
Заказчик	Чотарев В.И.						План фундамента	ООО "ДСК"	
Проектировщик	Сурков Д.С.								
Зам. директора	Бахтияров Р.И.								

# Опалубочный план фундаментной плиты



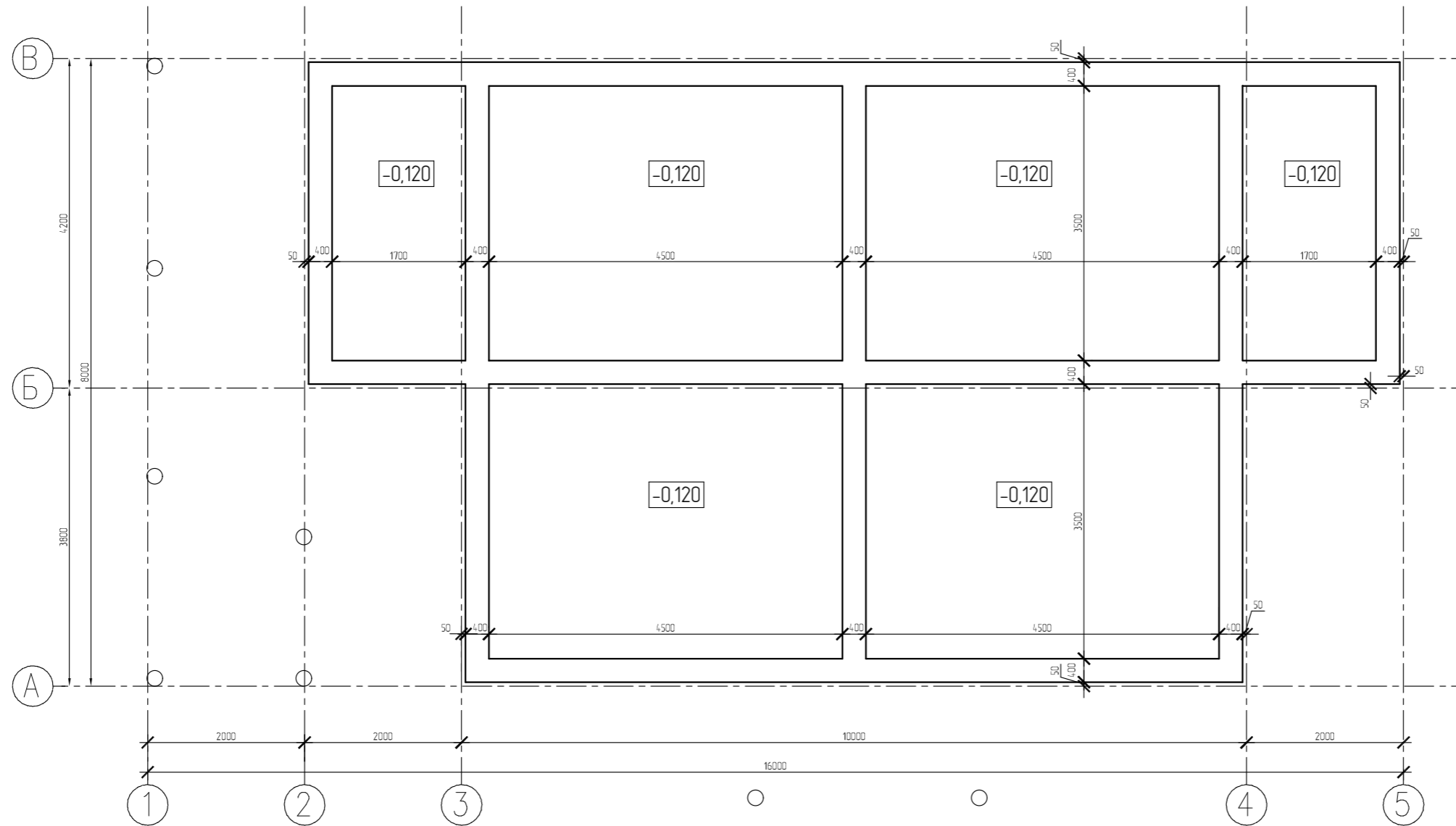
						05/21-0			
						ул. Юбилейная уч. 29 п. Журавли Самарская область, Волжский р-н Россия			
Изм.	Колуч.	Лист	№Дак.	Подп.	Дата	Журавли	Стадия	Лист	Листов
							п	0.4	
Заказчик	Чотарев В.И.						Опалубочный план фундаментной плиты	ООО "ДСК"	
Проектировщик	Сурков Д.С.								
Зам. директора	Бахтияров Р.И.								

# План ввода коммуникаций в дом



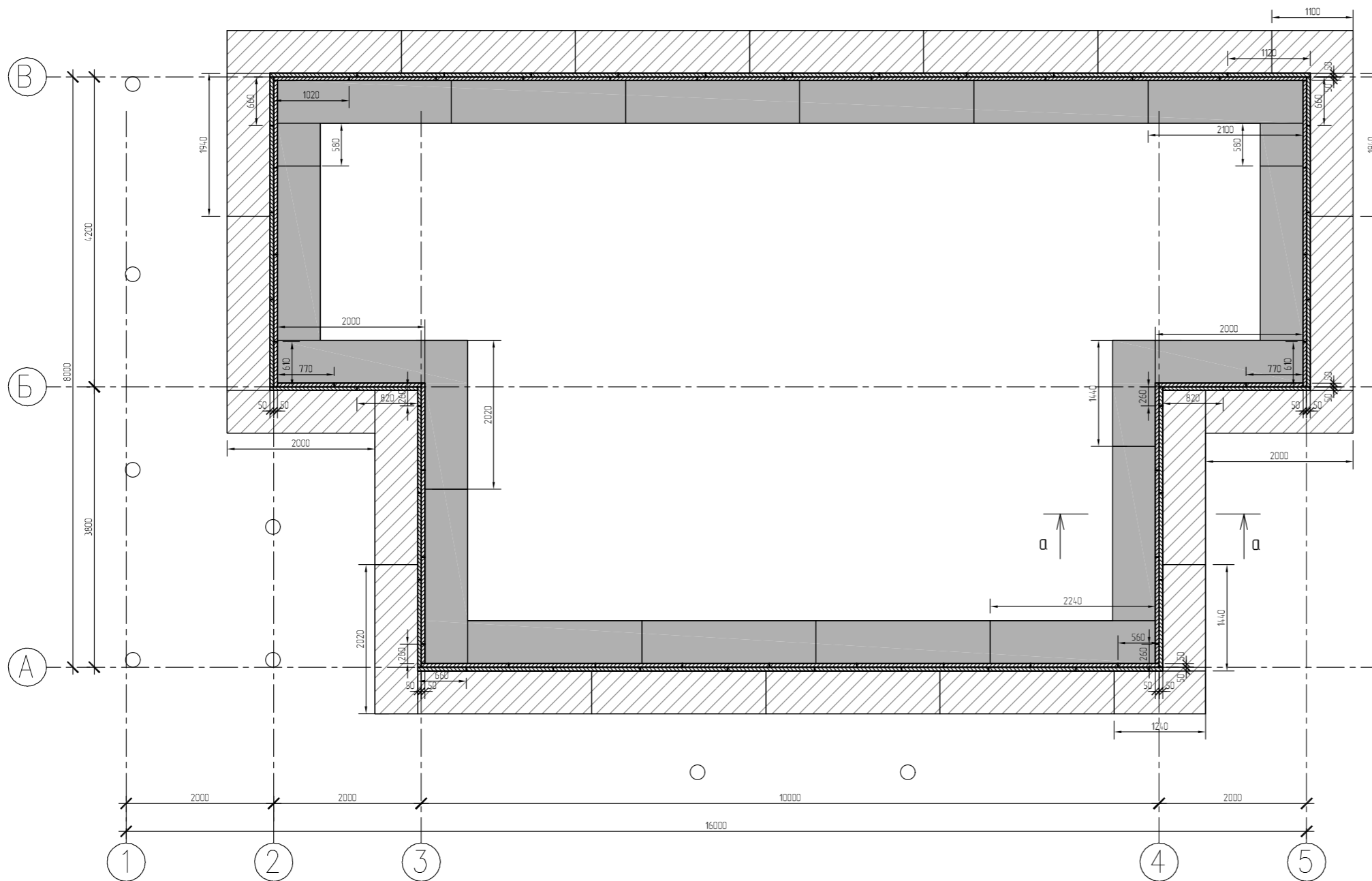
						05/21-0			
						ул. Юбилейная уч. 29 п. Журавли Самарская область, Волжский р-н Россия			
Изм.	Колуч.	Лист	№Дак.	Подп.	Дата	Журавли	Стадия	Лист	Листов
							п	05	
Заказчик	Чотарев В.И.								
Проектировщик	Сурков Д.С.								
Зам. директора	Бахтияров Р.И.								
						План ввода коммуникаций в дом		ООО "ДСК"	

# Ребра жесткости плиты



						05/21-0			
						ул. Юбилейная уч. 29 п. Журавли Самарская область, Волжский р-н Россия			
Изм.	Колуч.	Лист	№Дак.	Подп.	Дата	Журавли	Стадия	Лист	Листов
							п	0,6	
Заказчик	Чотарев В.И.						Ребра жесткости плиты	ООО "ДСК"	
Проектировщик	Сурков Д.С.								
Зам. директора	Бахтияров Р.И.								

# Схема раскладки 1-го слоя XPS

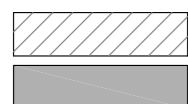


XPS ТЕХНОНИКОЛЬ CARBON ECO		
РАЗМЕР	КОЛ-ВО	ПЛОЩАДЬ, кв.м
XPS ТЕХНОНИКОЛЬ CARBON ECO SP 100мм		
2360x580	26	35,6
2240x580	1	1,3
2100x580	1	1,22
2020x580	2	2,34
2000x580	4	4,64
1940x580	2	2,25
1440x580	2	1,67
1240x580	1	0,72
1100x580	1	0,64
580x580	2	0,67
	20	
XPS ТЕХНОНИКОЛЬ CARBON ECO SP 50мм		
1180x580	58	39,7
1120x580	1	0,65
1020x580	1	0,59
820x580	2	0,95
770x580	2	0,89
660x580	2	0,77
610x580	2	0,71
260x580	4	0,6
560x580	1	0,32
660x580	1	0,38
	74	45,56

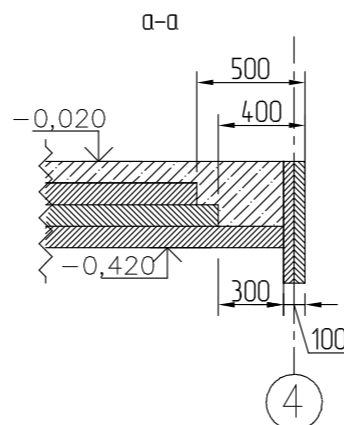
Утеплитель разрезать по месту

XPS ТЕХНОНИКОЛЬ CARBON ECO SP 100мм всего 148шт  
XPS ТЕХНОНИКОЛЬ CARBON ECO 50мм всего 4.38015 м<sup>2</sup>

### Условные обозначения

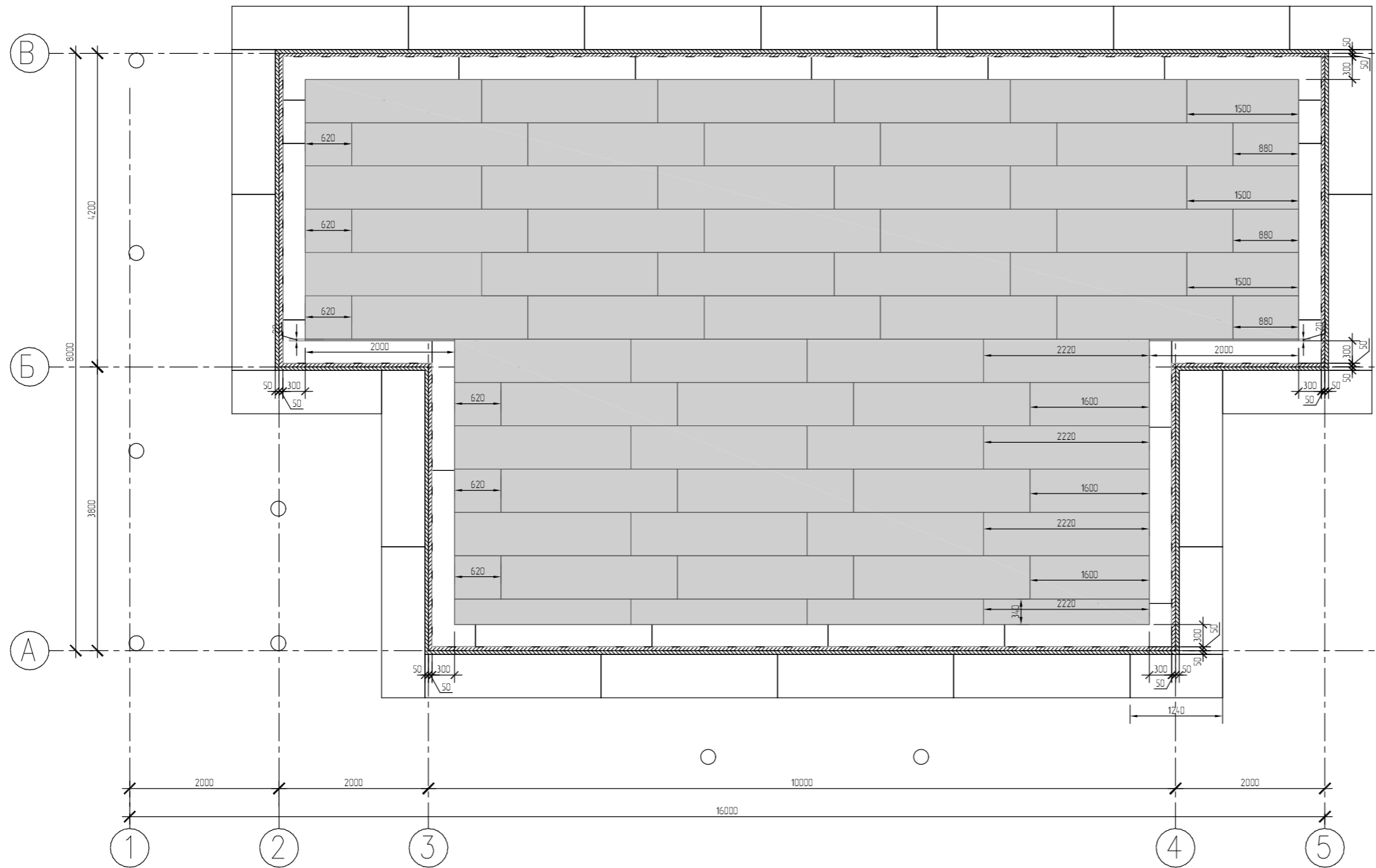


XPS ТЕХНОНИКОЛЬ CARBON ECO толщина 50мм  
XPS ТЕХНОНИКОЛЬ CARBON ECO SP толщина 100мм



						05/21-0				
						ул. Юбилейная уч. 29 п. Журавли Самарская область, Волжский р-н Россия				
Изм.	Колуч.	Лист	№Дак.	Подп.	Дата	Журавли		Стадия	Лист	Листов
Заказчик	Чотарев В.И.							п	0.7	
Проектировщик	Сурков Д.С.									
Зам. директора	Бахтияров Р.И.					Схема раскладки 1-го слоя XPS		ООО "ДСК"		

# Схема раскладки 2-го слоя XPS SP



РАЗМЕР	КОЛ-ВО	ПЛОЩАДЬ, кв.м
XPS ТЕХНИКОЛЬ CARBON ECO SP 100мм		
2360x580	48	65,7
2220x580	3	3,86
2100x580	1	1,22
2020x580	2	2,34
1600x580	3	2,78
1500x580	3	2,61
880x580	3	1,53
620x580	6	2,16
2360x340	3	2,4
2220x340	3	2,26
2000x20	2	0,08
	65	

Утеплитель разрезать по месту

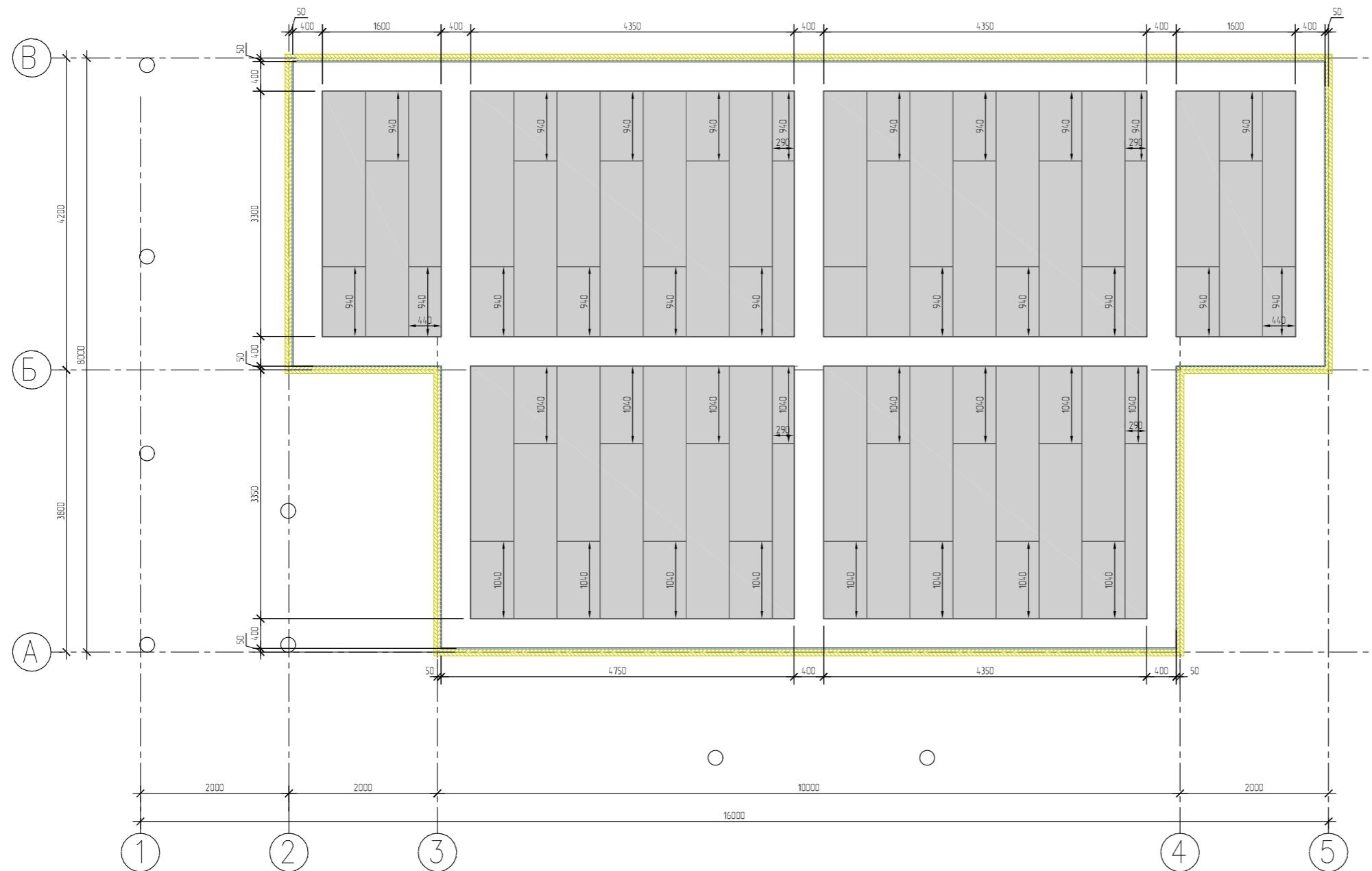
Условные обозначения



XPS ТЕХНИКОЛЬ CARBON ECO SP толщина 100мм

						05/21-0			
						ул. Юбилейная уч. 29 п. Журавли Самарская область, Волжский р-н Россия			
Изм.	Колуч.	Лист	№Дак	Подп.	Дата	Журавли	Стадия	Лист	Листов
	Заказчик	Чотарев В.И.					п	0.8	
	Проектировщик	Сурков Д.С.							
	Зам. директора	Бахтияров Р.И.				Схема раскладки 2-го слоя XPS SP		ООО "ДСК"	

# Схема раскладки 3-го слоя XPS SP



РАЗМЕР	КОЛ-ВО	ПЛОЩАДЬ, кв.м
XPS ТЕХНОНИКОЛЬ CARBON ECO SP 100мм		
2360x580	32	43,8
1040x580	14	8,4
940x580	18	9,8
2360x440	2	
940x440	2	0,83
2360x290	4	2,74
1040x290	2	0,6
940x290	2	0,55
	60	

Утеплитель разрезать по месту

Условные обозначения

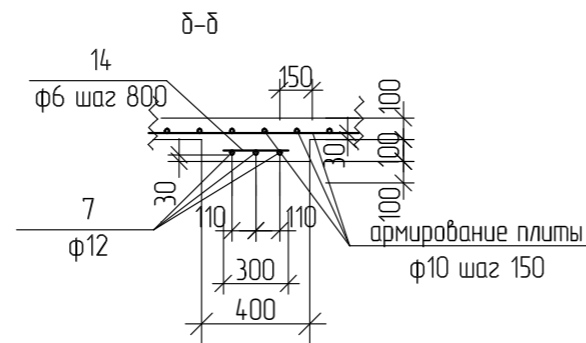
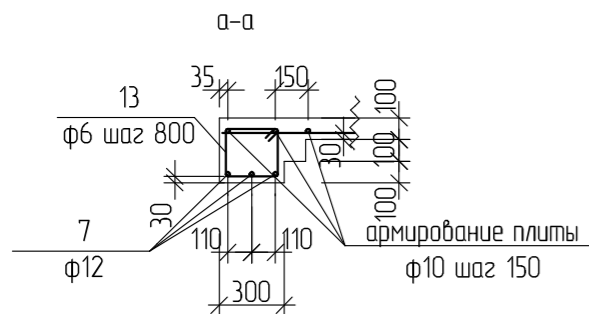
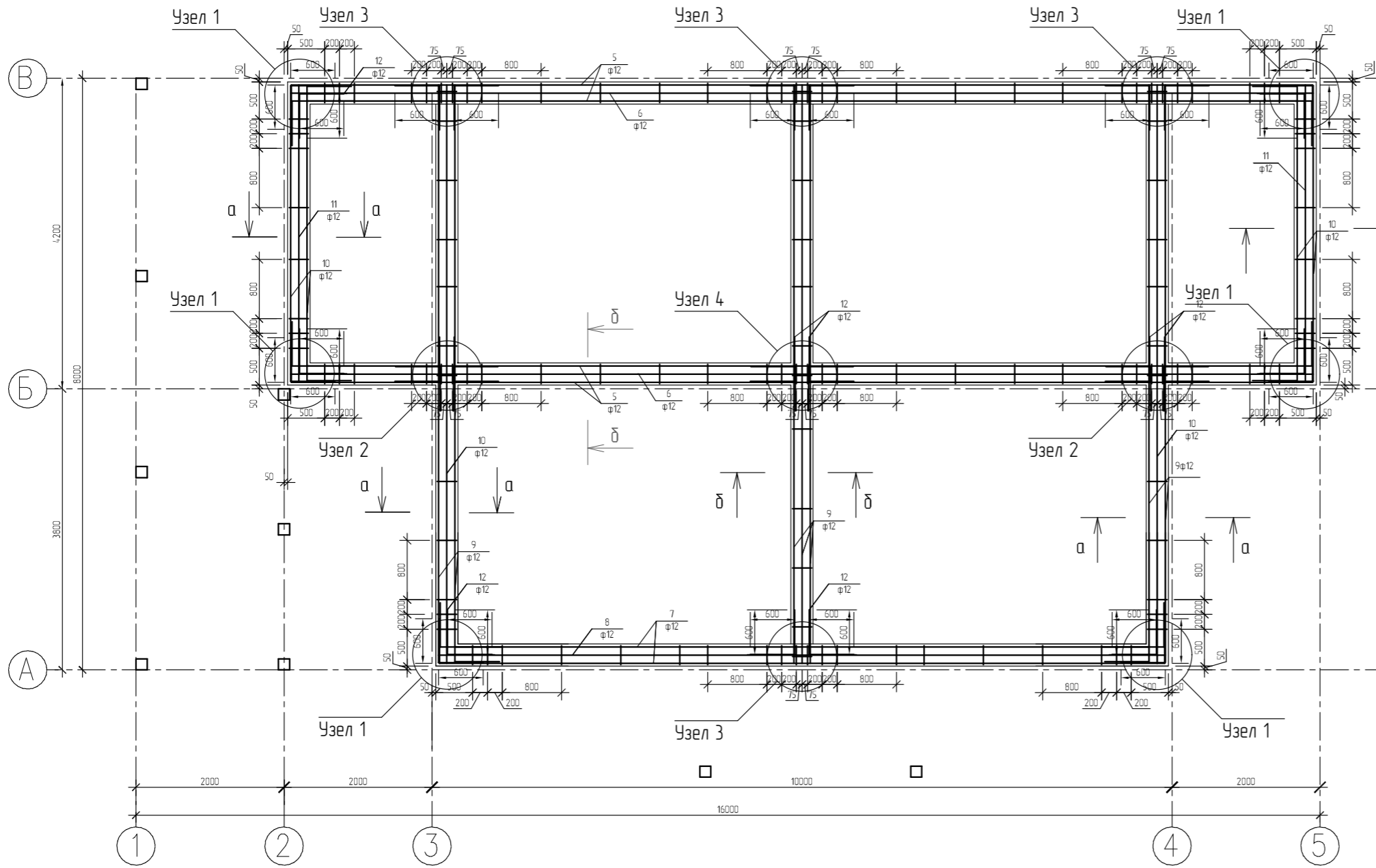


XPS ТЕХНОНИКОЛЬ CARBON ECO SP толщина 100мм

						05/21-0				
						ул. Юбилейная уч. 29 п. Журавли Самарская область, Волжский р-н Россия				
Изм.	Колуч.	Лист	№Дак.	Подп.	Дата	Журавли		Стадия	Лист	Листов
Заказчик		Чотарев В.И.						п	0,9	
Проектировщик		Сурков Д.С.								
Зам. директора		Бахтияров Р.И.				Схема раскладки 3-го слоя XPS SP		ООО "ДСК"		



# Схема армирования нижнего пояса плиты (ребра и усиление)



## Армирование плиты

арматура φ12 А500С ГОСТ 52544-2006

	наименование	кол-во	масса ед,кг	примечание
5	l=15000 мм	4		
6	l=13820 мм	2		
7	l=10980 мм	2		
8	l=9780 мм	1		
9	l=9000 мм	4		
10	l=5200 мм	4		
11	l=4000 мм	2		
12	l=1200 мм	26		

арматура φ6 А240 (А1) ГОСТ 34028-2016

13	l=1200	102		
14	l=700	25		
бетон В25 F150 W6 ГОСТ 7472-2010				6,5м3

05/21-0

ул. Юбилейная уч. 29 п. Журавли Самарская область, Волжский р-н Россия

Изм.	Колуч.	Лист	№Дак.	Подп.	Дата
Заказчик	Чотарев В.И.				
Проектировщик	Сурков Д.С.				
Зам. директора	Бахтияров Р.И.				
Журавли					
Схема армирования нижнего пояса плиты (ребра и усиление)					

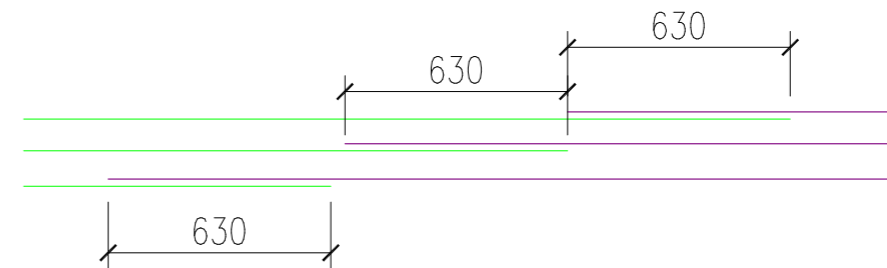
Стадия	Лист	Листов
п	0.10	

ООО "ДСК"

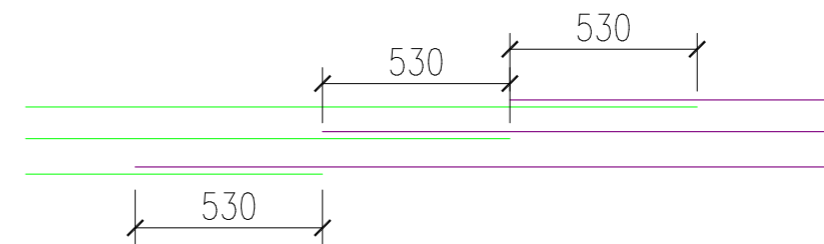
## Детали армирования УШП

№	Эскиз детали	Арматура	Кол-во, шт.	Кол-во, м.п.
Д1		12мм A500C		
Д2		12мм A500C		
Д3		12мм A500C		
Д4		12мм A500C		
Д5		6мм A240		
Д6		12мм A500C		

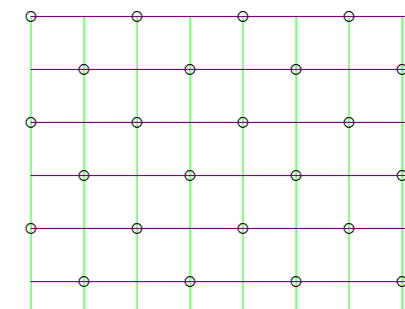
### Минимальный перехлест арматуры 12мм A500C



### Минимальный перехлест арматуры 10мм A500C



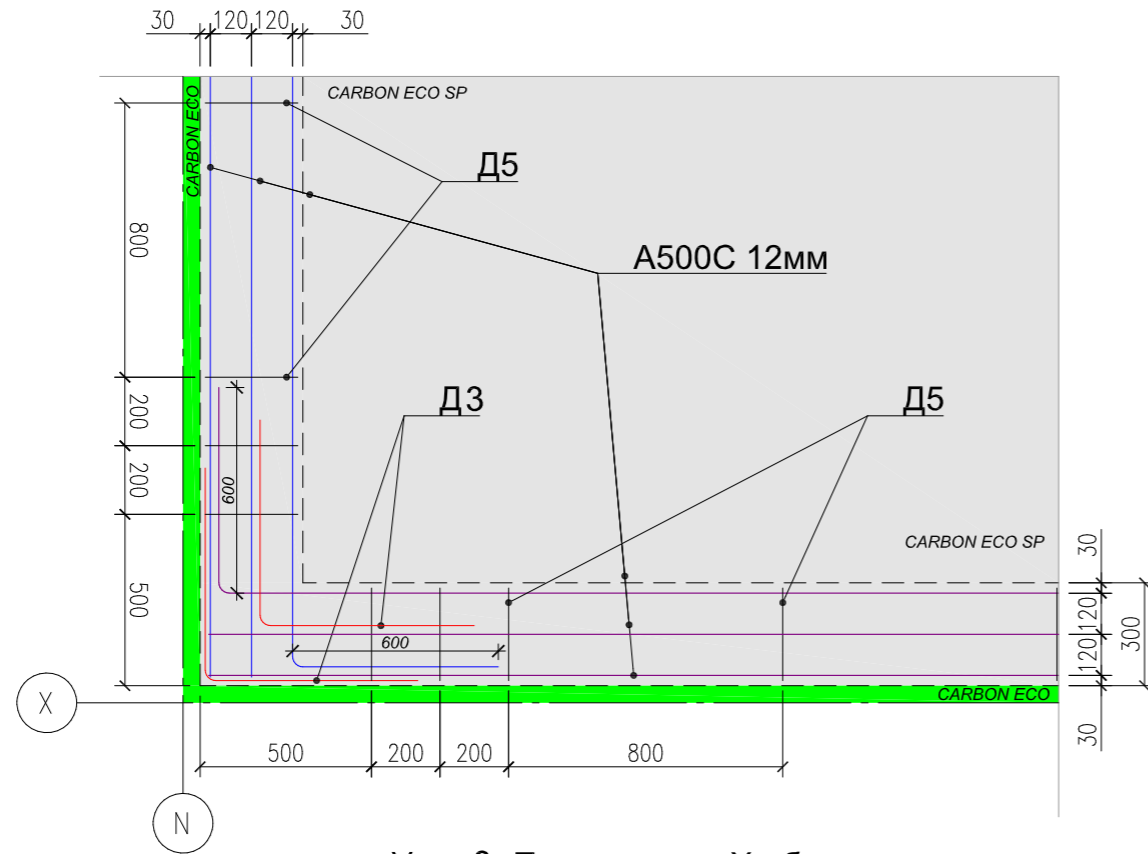
### Схема вязание арматуры 10мм A500C в сетку 150x150мм



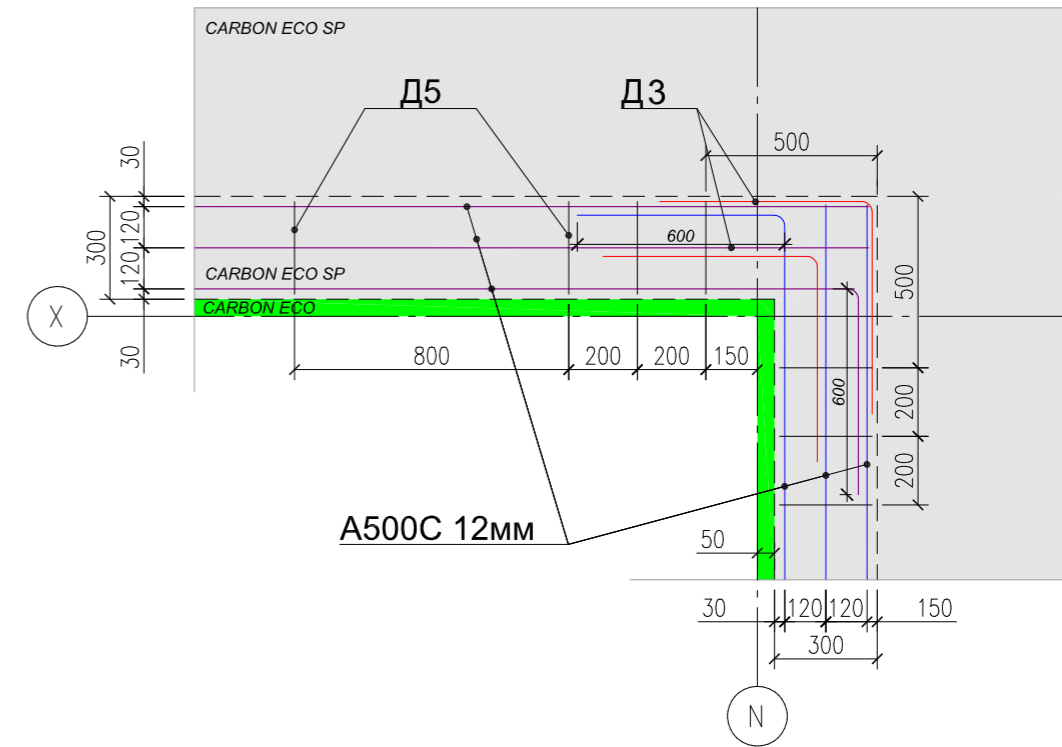
						05/21-0			
						ул. Юбилейная уч. 29 п. Журавли Самарская область, Волжский р-н Россия			
Изм.	Колуч.	Лист	№Дак.	Подп.	Дата	Журавли	Стадия	Лист	Листов
							п	0.11	
Заказчик	Чотарев В.И.						000"ДСК"		
Проектировщик	Сурков Д.С.								
Зам. директора	Бахтияров Р.И.								
						Детали армирования УШП			

## Узлы армирования

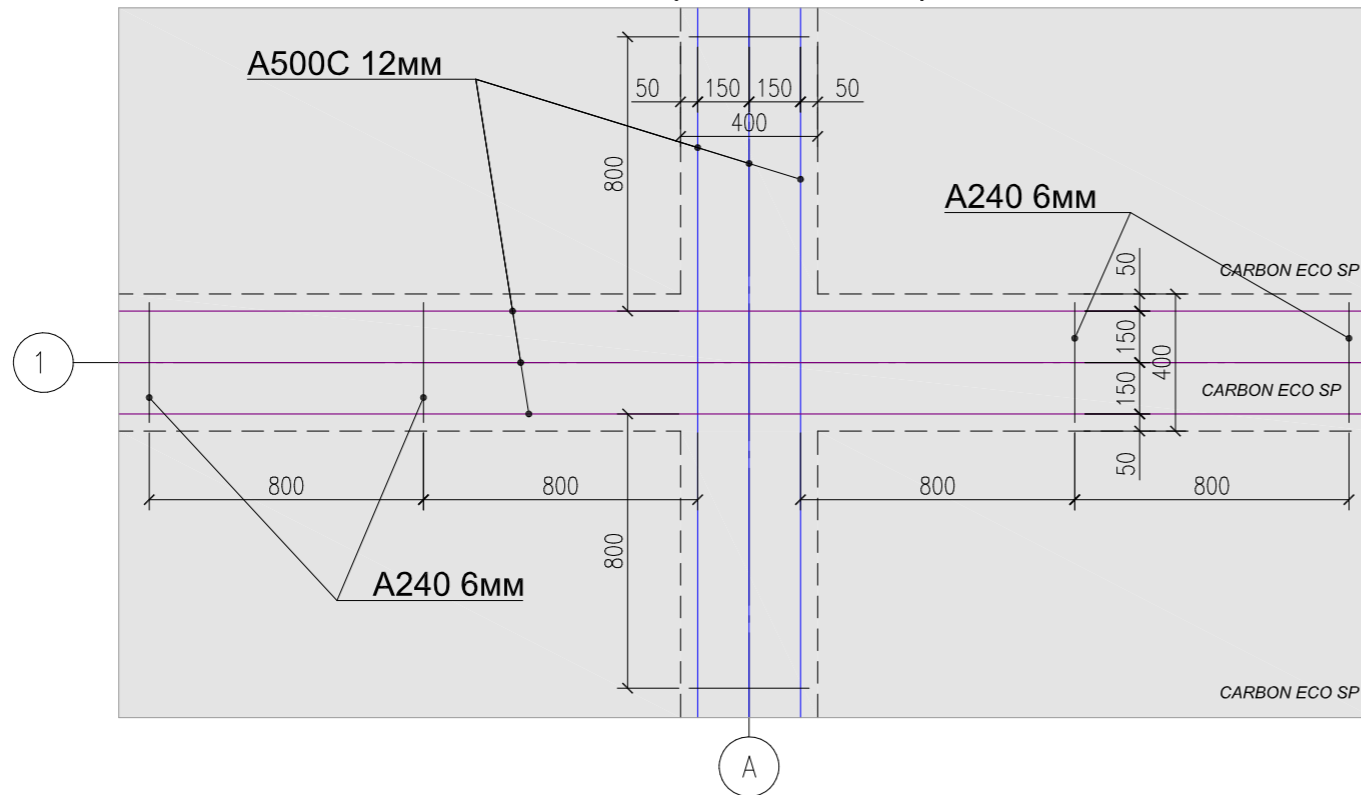
### Узел 1: Внешний угол внешних ребер (90°)



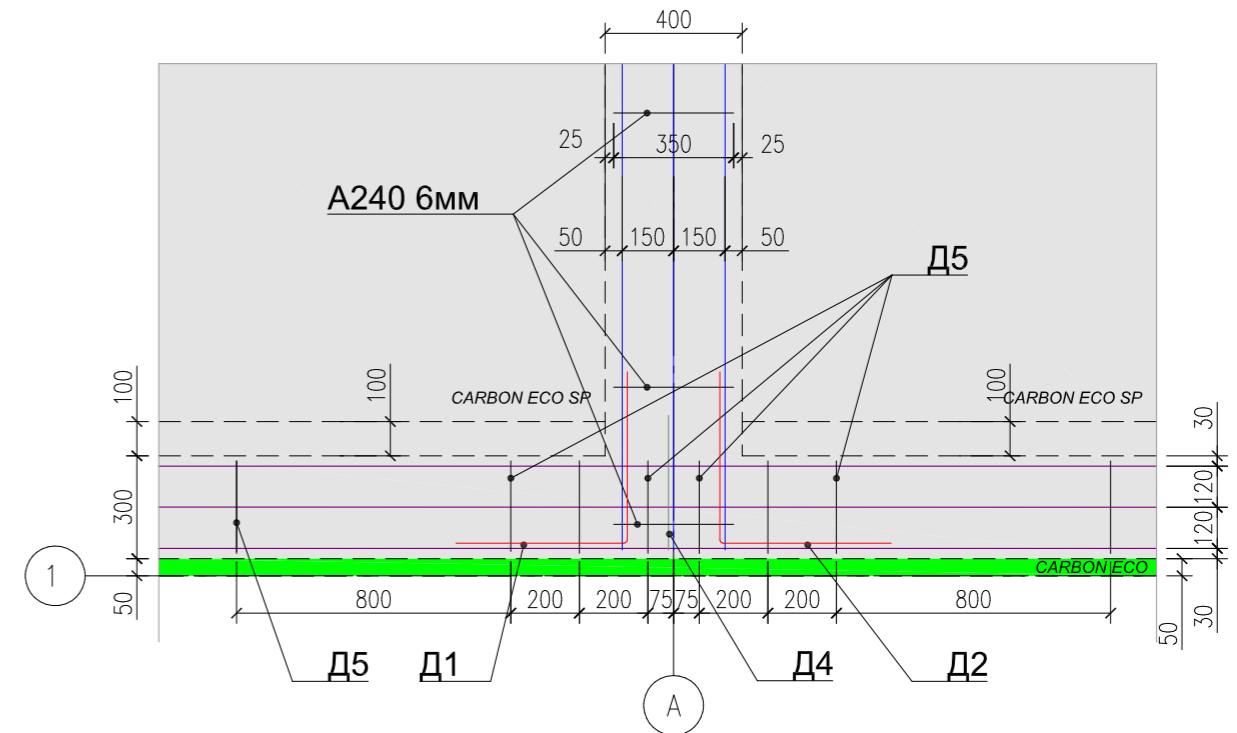
### Узел 2: Внутренний угол внешних ребер (90°)



### Узел 3: Пересечение Х-образное

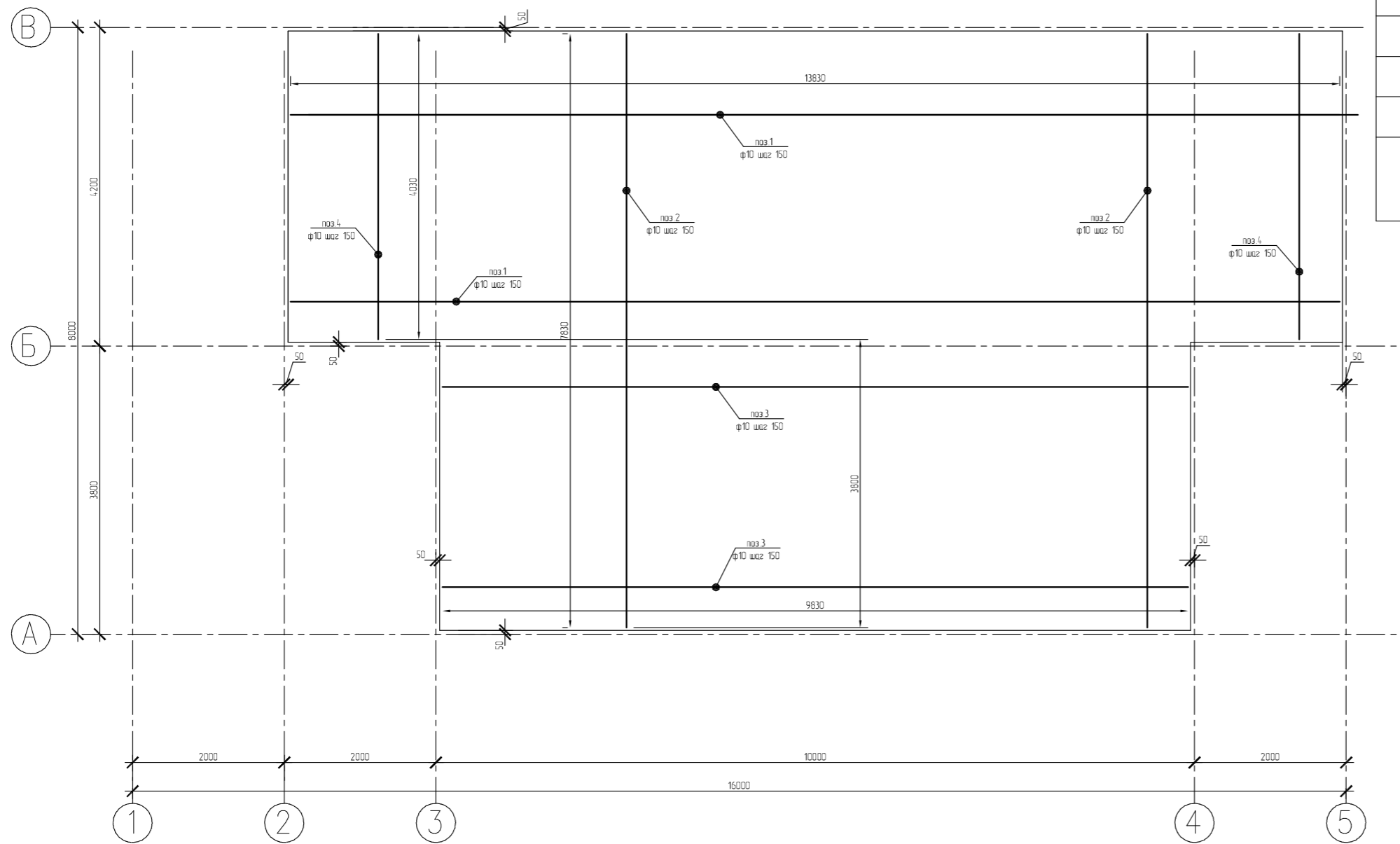


### Узел 4 : Пересечение Т-образное



						05/21-0			
						ул. Юбилейная уч. 29 п. Журавли Самарская область, Волжский р-н Россия			
Изм.	Колуч.	Лист	№Дак.	Подп.	Дата	Журавли	Стадия	Лист	Листов
							п	0.12	
							Узлы армирования	ООО "ДСК"	

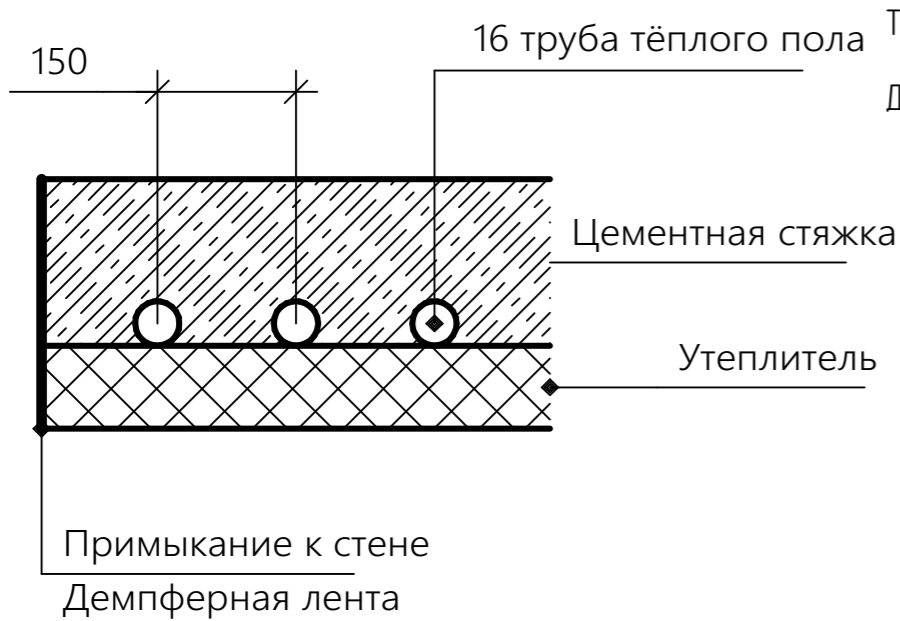
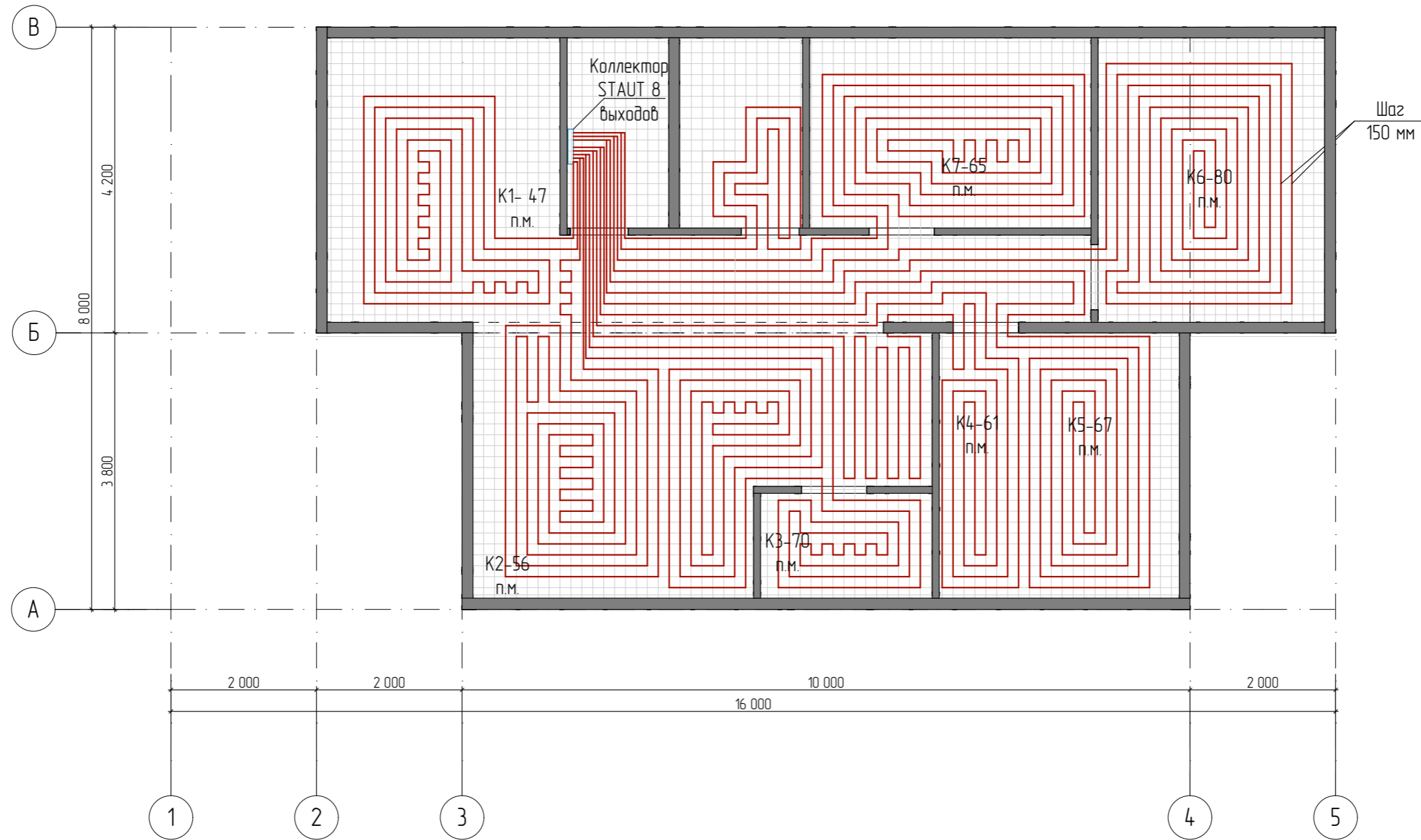
# Схема армирования плиты



Армирование плиты				
арматура $\phi 10$ А500С ГОСТ 52544-2006				
	наименование	кол-во	масса ед,кг	примечание
1	$l=13830$ мм	28		
2	$l=7830$ мм	67		
3	$l=9830$ мм	26		
4	$l=4030$ мм	28		
	бетон В25 F150 W6 ГОСТ 7472-2010			7,5м <sup>3</sup>

						05/21-0			
						ул. Юбилейная уч. 29 п. Журавли Самарская область, Волжский р-н Россия			
Изм.	Колуч.	Лист	№Дак.	Подп.	Дата	Журавли	Стадия	Лист	Листов
	Заказчик	Чотарев В.И.					п	0.13	
	Проектировщик	Сураков Д.С.							
	Зам. директора	Бахтияров Р.И.				Схема армирования плиты		ООО "ДСК"	

# План монтажа теплого пола

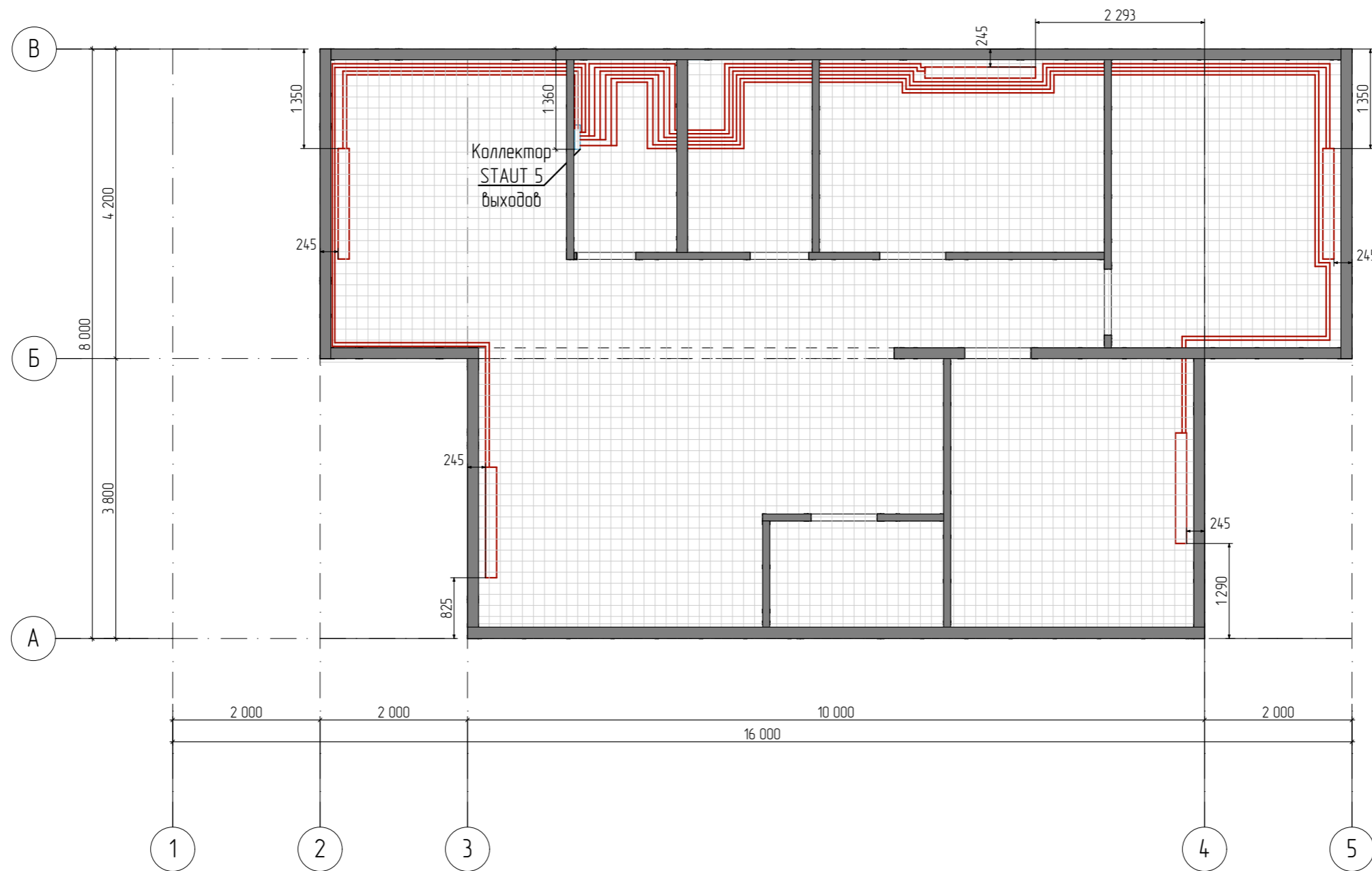


Трубы теплого пола укладываются на теплоизоляцию с шагом 150 мм, улиткой.

Демпферную ленту проложить по периметру контура, с целью отсечь мостки холода и компенсировать температурное расширение стяжки

						05/21-0			
						ул. Юбилейная уч. 29 п. Журавли Самарская область, Волжский р-н Россия			
Изм.	Колуч.	Лист	№Док.	Подп.	Дата	Журавли	Стадия	Лист	Листов
	Заказчик	Чотарев В.И.					П	0.14	
	Проектировщик	Сурков Д.С.							
	Зам. директора	Бахтияров Р.И.				План монтажа теплого пола		ООО "ДСК"	

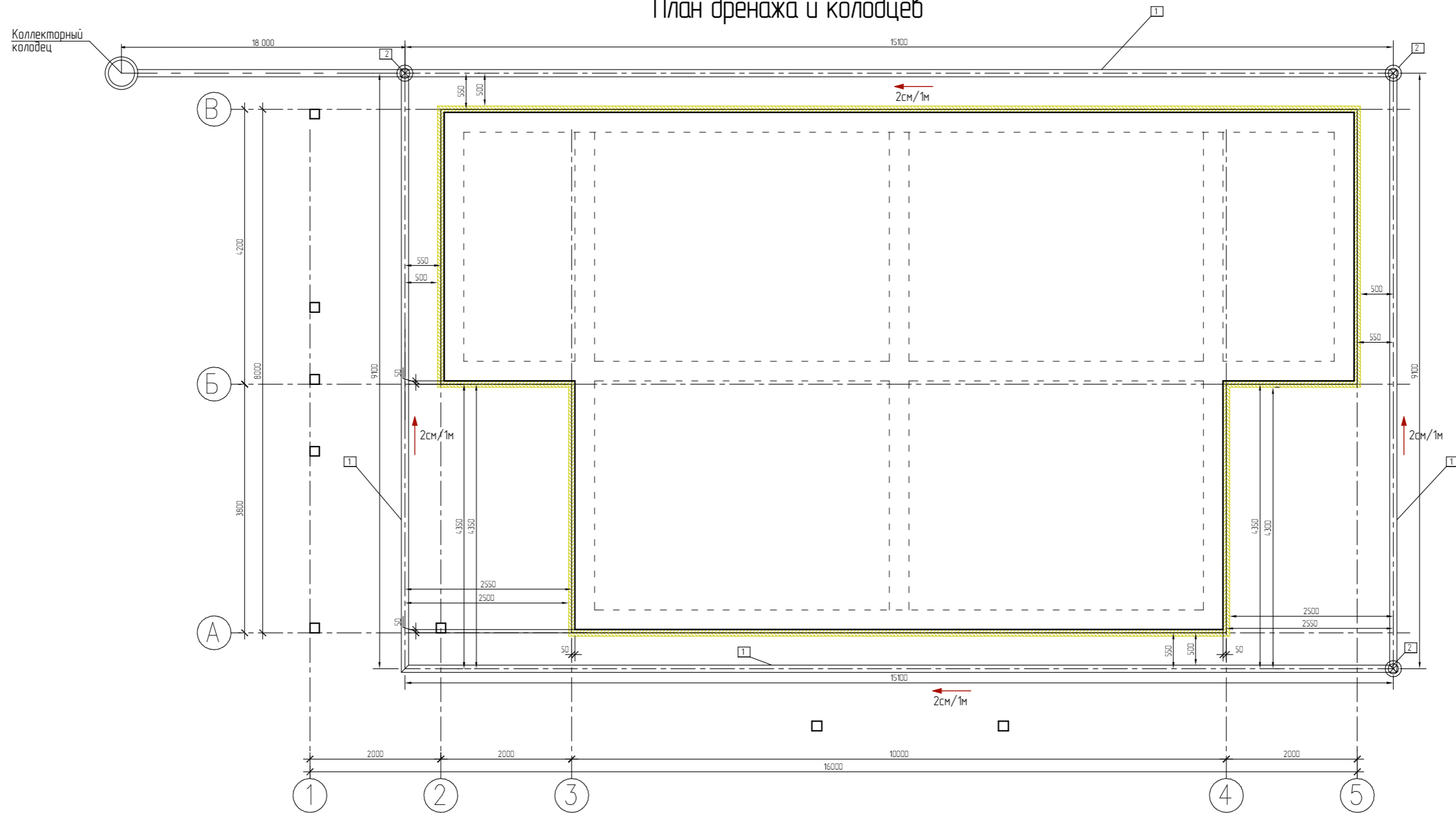
# План монтажа конвекторов отопления



Диаметр труб от коллектора до конвекторов равен 16 мм.

						05/21-0			
						ул. Юбилейная уч. 29 п. Журавли Самарская область, Волжский р-н Россия			
Изм.	Колуч.	Лист	№Дак.	Подп.	Дата	Журавли	Стадия	Лист	Листов
	Заказчик	Чотарев В.И.					П	0.15	
	Проектировщик	Сурков Д.С.							
	Зам. директора	Бахтияров Р.И.				План монтажа конвекторов отопления		ООО "ДСК"	

# План дренажа и колодцев



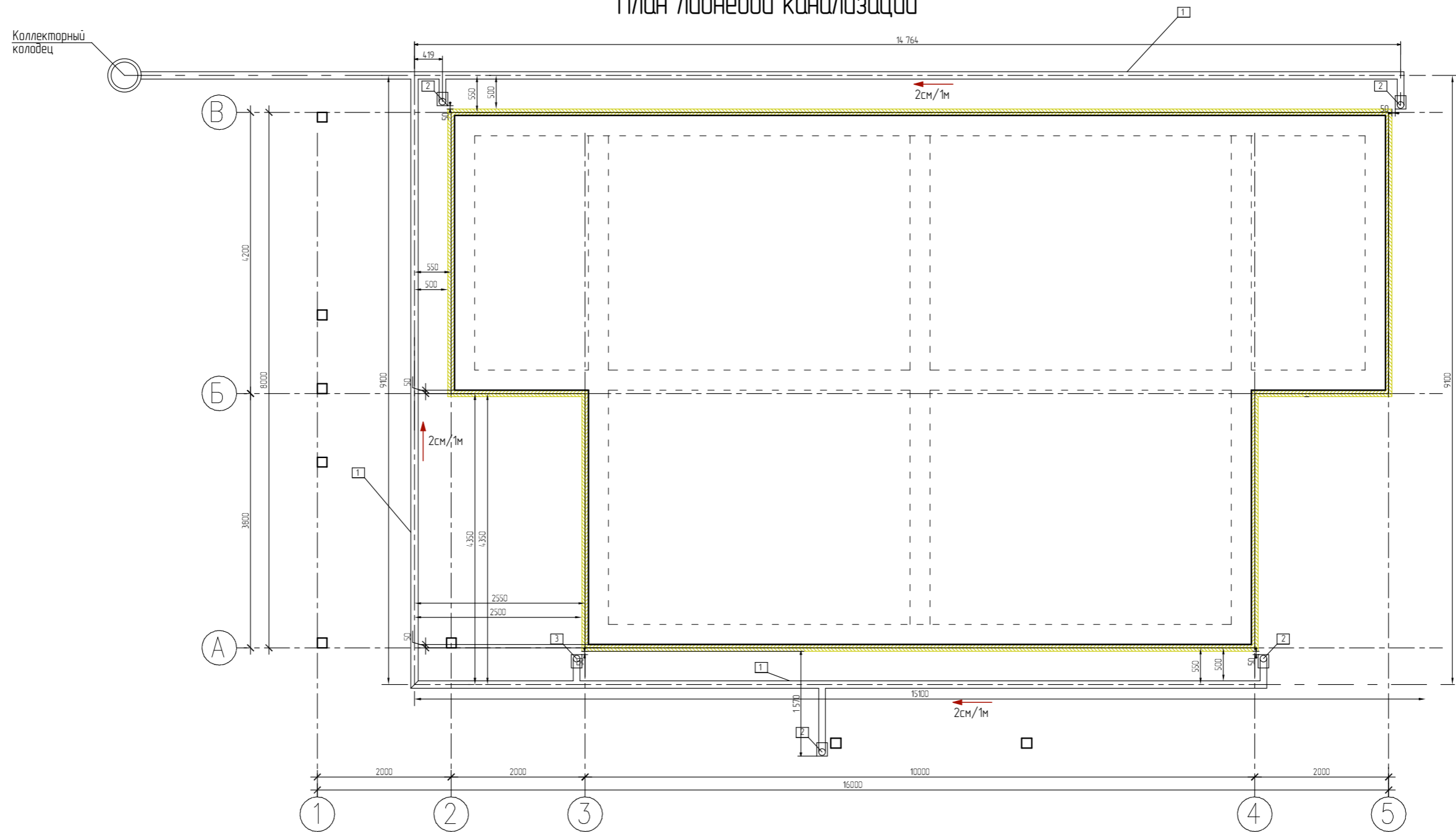
Спецификация дренажной системы

поз	Обозначение	Наименование	кол.	масса	примечан.
1	ДГТ-ПНД d110 в футляре SN2	Дренажная труба 110мм м.п.	48,84		
2	Колодец дренажный смотровой, D315/276x1000мм		3		
3	Сборный коллекторный колодец D1000x2000мм	Сборный коллекторный колодец из полимерпесчаных колец	1		

выпуск дренажной системы определить по месту, к канализационному колодцу.

						05/21-0			
						ул. Юбилейная уч. 29 п. Журавли Самарская область, Волжский р-н Россия			
Изм.	Колуч.	Лист	№Дак.	Подп.	Дата	Журавли	Стадия	Лист	Листов
							П	0.16	
							План дренажа и колодцев	ООО "ДСК"	
Заказчик	Чотарев В.И.								
Проектировщик	Сурков Д.С.								
Зам. директора	Бахтияров Р.И.								

# План ливневой канализации



Спецификация гребной системы

поз	Обозначение	Наименование	кол.	масса	примечан.
1	Труба канализационная нажурняя D110мм	Труба канализационная нажурняя D110мм	42м		
2	Трап ливнеприемный		5		
3	Сборный коллекторный колодец D1000x2000мм	Сборный коллекторный колодец из полимерпесчаных колец	1		

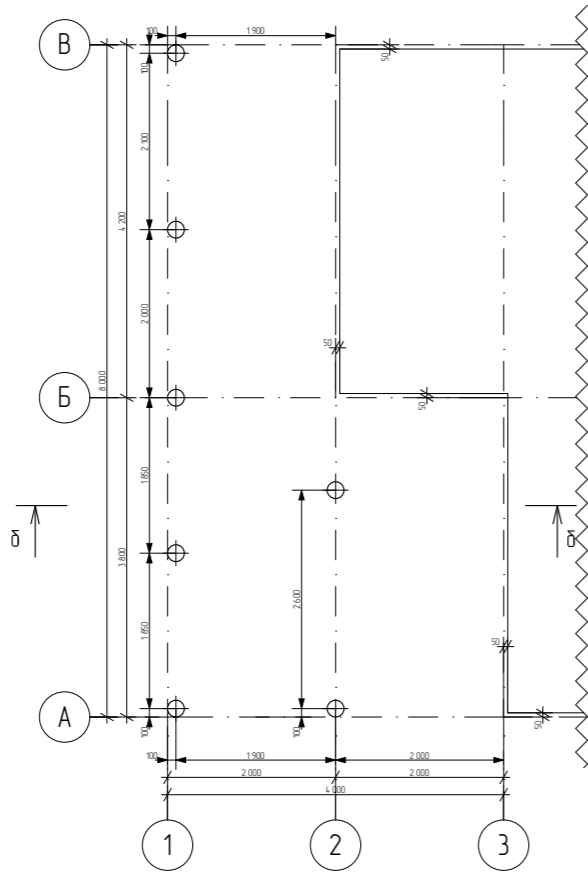
выпуск гребной системы определить по месту, к канализационному колодцу.

						05/21-0			
						ул. Юбилейная уч. 29 п. Журавли Самарская область, Волжский р-н Россия			
Изм.	Колуч.	Лист	№Дак.	Подп.	Дата	Журавли	Стадия	Лист	Листов
							п	0.17	
							План ливневой канализации	ООО "ДСК"	
Заказчик	Чотарев В.И.								
Проектировщик	Сурков Д.С.								
Зам. директора	Бахтияров Р.И.								

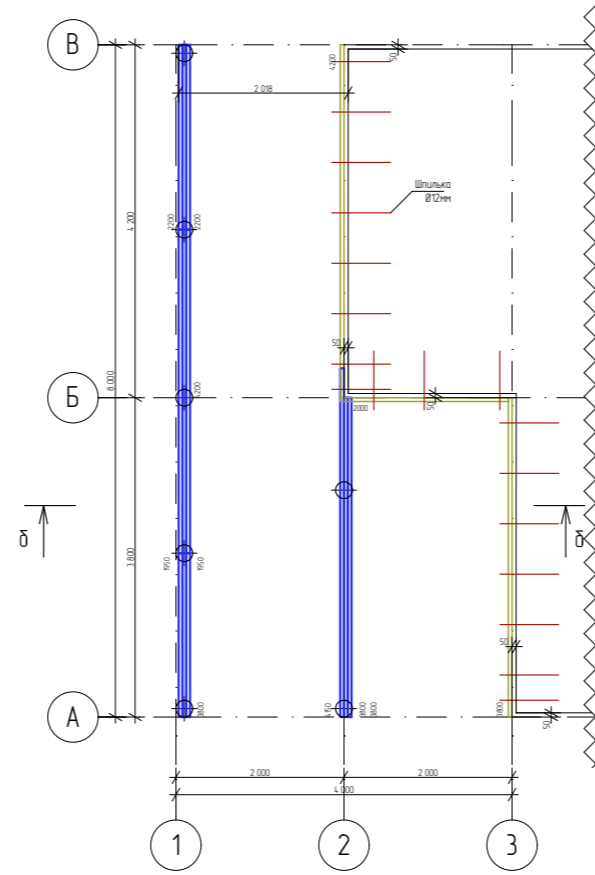


# Схема расположения свай террасы и крыльца (обвязка)

СХЕМА РАСПОЛОЖЕНИЯ СВАЙ ТЕРРАСЫ



ПЛАН ОБВЯЗКИ ТЕРРАСЫ



доска 45x195	
l = 4200мм	2
l = 4150мм	1
l = 3800мм	4
l = 3000мм	4
l = 2200мм	2
l = 2000мм	1
l = 1950мм	2
	16
	12шт-6м
сваи бетонные	
сваи D200	9
оголовки	9
Шпилька ф12 L700	19

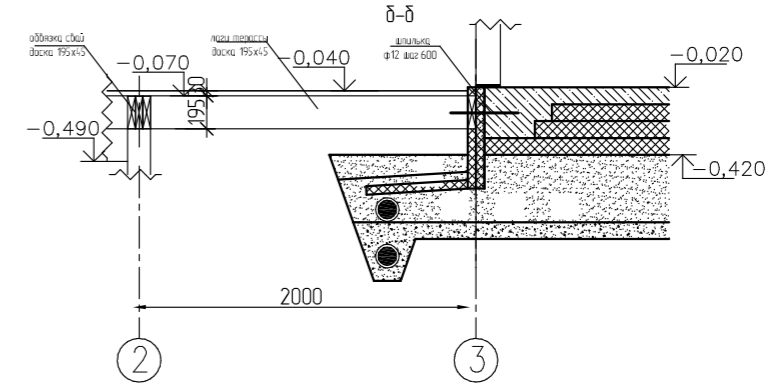
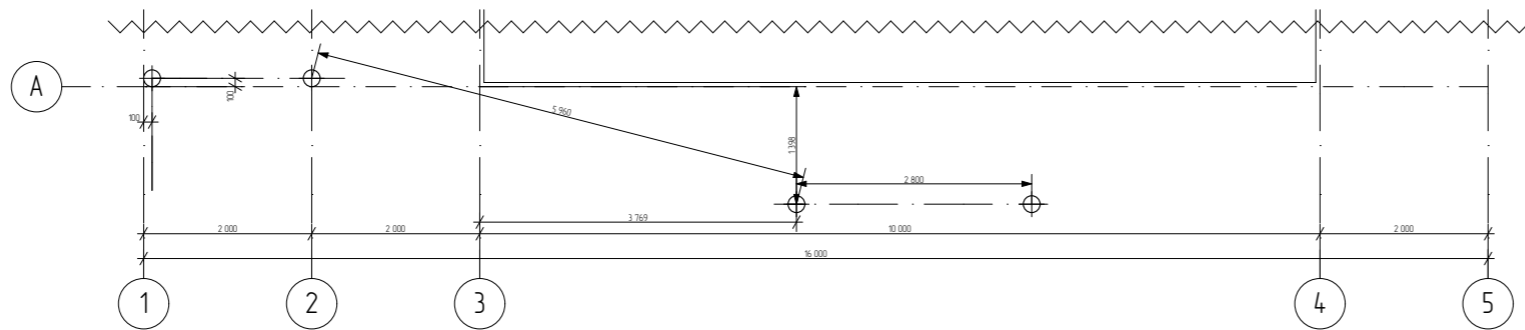
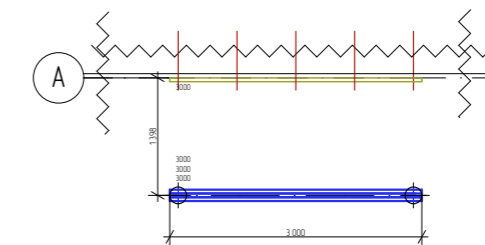


СХЕМА РАСПОЛОЖЕНИЯ СВАЙ КРЫЛЬЦА



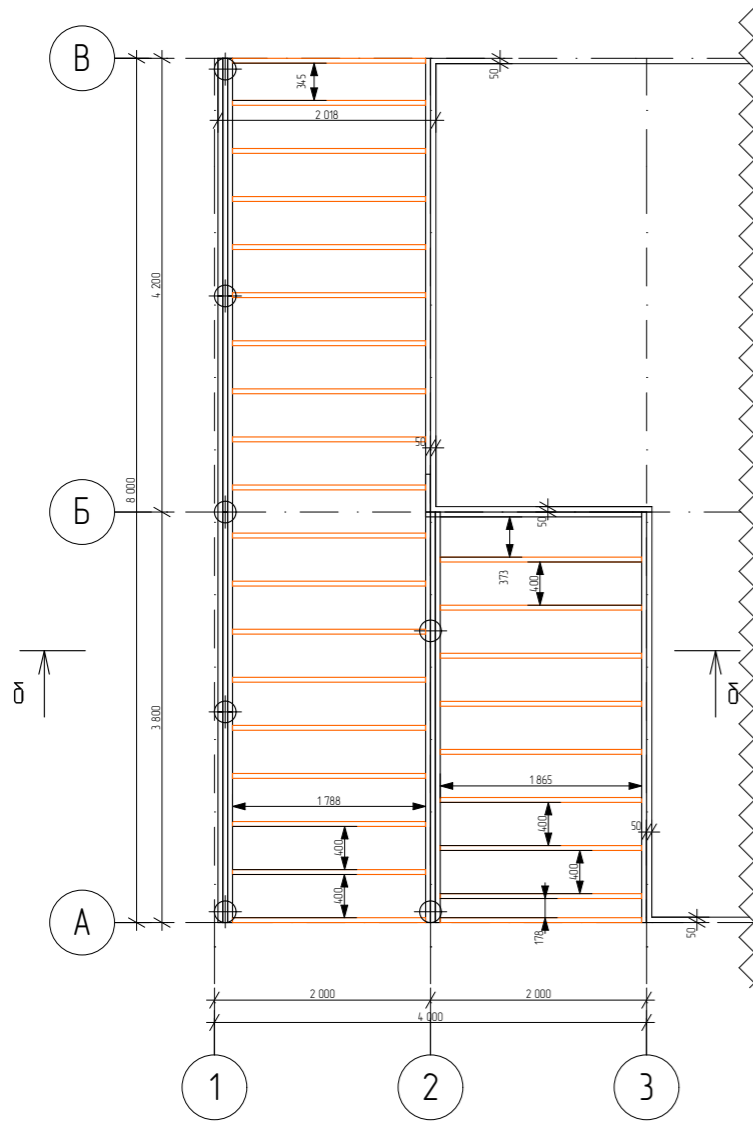
ПЛАН ОБВЯЗКИ КРЫЛЬЦА



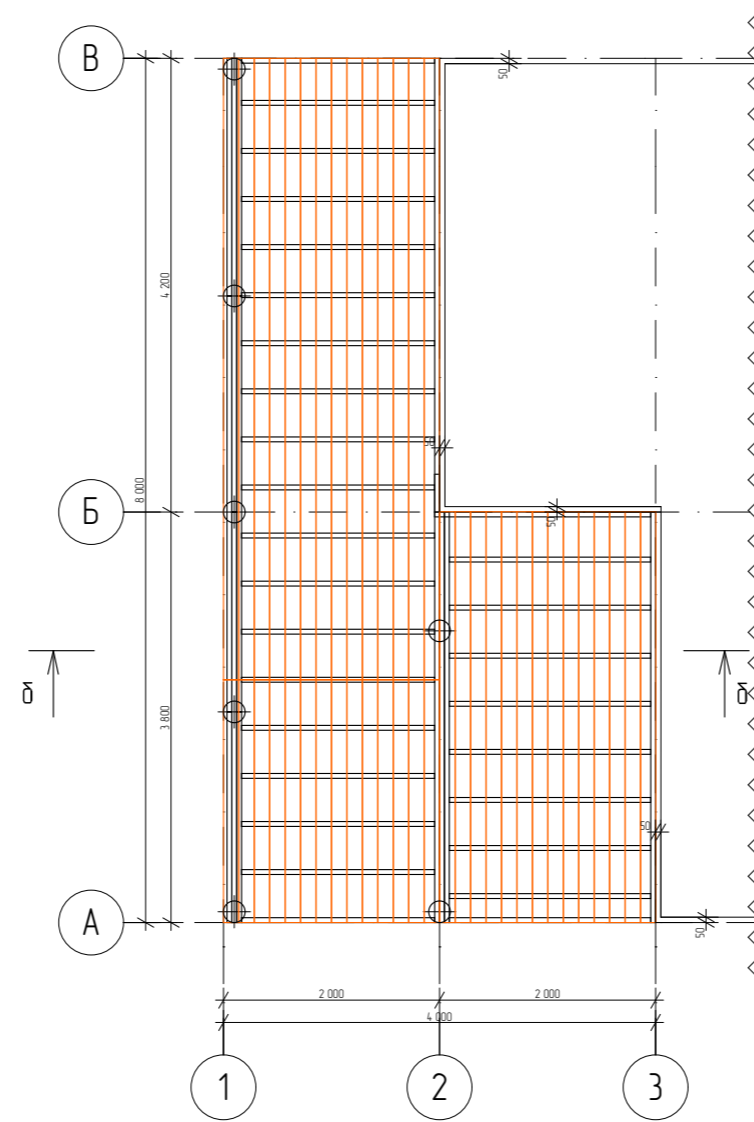
						05/21-0			
						ул. Юбилейная уч. 29 п. Журавли Самарская область, Волжский р-н Россия			
Изм.	Колуч.	Лист	№Дак	Подп.	Дата	Журавли	Стадия	Лист	Листов
							П	0.18	
							Схема расположения свай террасы и крыльца (обвязка)		
							ООО "ДСК"		

# Схема расположения лаг и досок террасы и крыльца

## СХЕМА РАСПОЛОЖЕНИЯ ЛАГ ТЕРРАСЫ



## СХЕМА РАСПОЛОЖЕНИЯ ДОСОК ТЕРРАСЫ

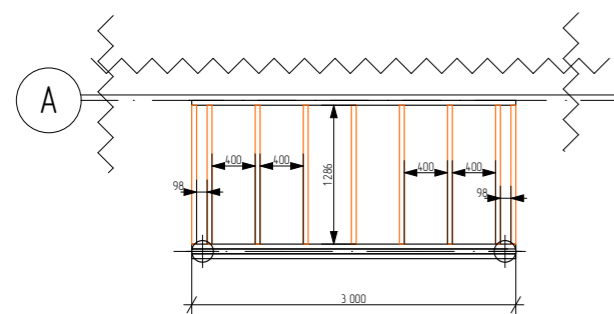


доска 45x195		
l = 1865мм	9	
l = 1788мм	19	
l = 1286мм	9	
	37	
	14шт-6м	
доска 30x140 (пол террасы,крыльцо)		
l = 5753мм	14	
l = 3800мм	14	
l = 3000мм	11	
l = 2248мм	14	
	53	
	45шт-6м	

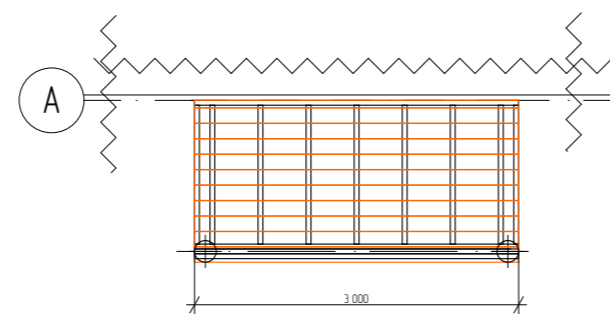
Примечание:

- Все размеры проверять по месту.
- Лаги крепятся к обвязке при помощи опор бруса.

## СХЕМА РАСПОЛОЖЕНИЯ ЛАГ КРЫЛЬЦА



## СХЕМА РАСПОЛОЖЕНИЯ ДОСОК КРЫЛЬЦА



						05/21-0			
						ул. Юбилейная уч. 29 п. Журавли Самарская область, Волжский р-н Россия			
Изм.	Колуч.	Лист	№Дак.	Подп.	Дата	Журавли	Стадия	Лист	Листов
Заказчик	Чотарев В.И.						п	0.19	
Проектировщик	Сурков Д.С.								
Зам. директора	Бахтияров Р.И.					Схема расположения лаг и досок террасы и крыльца		ООО "ДСК"	