

ООО "ДСК"

ПРОЕКТНАЯ ДОКУМЕНТАЦИЯ

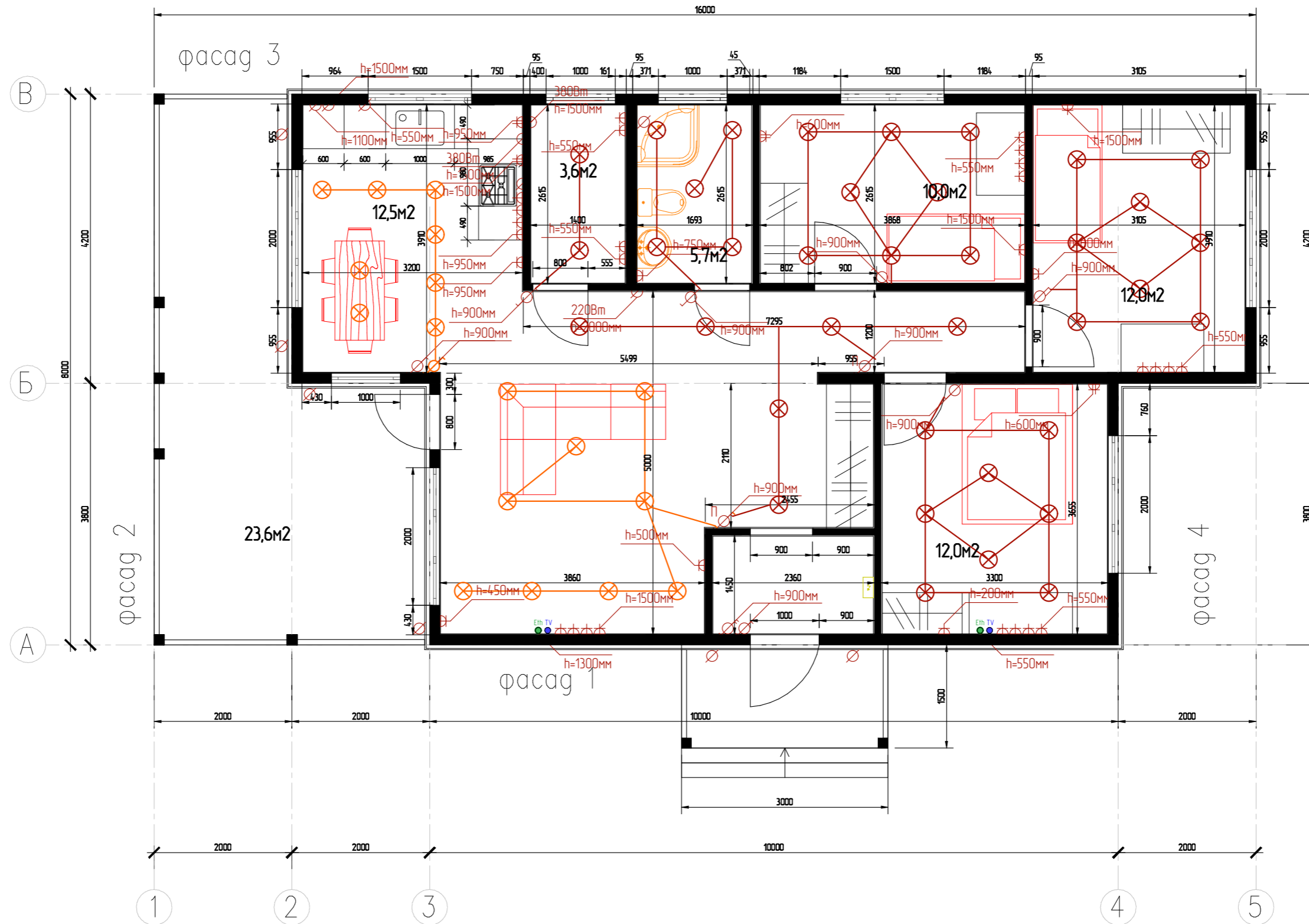
Система электроснабжения Журавли

3

3,0

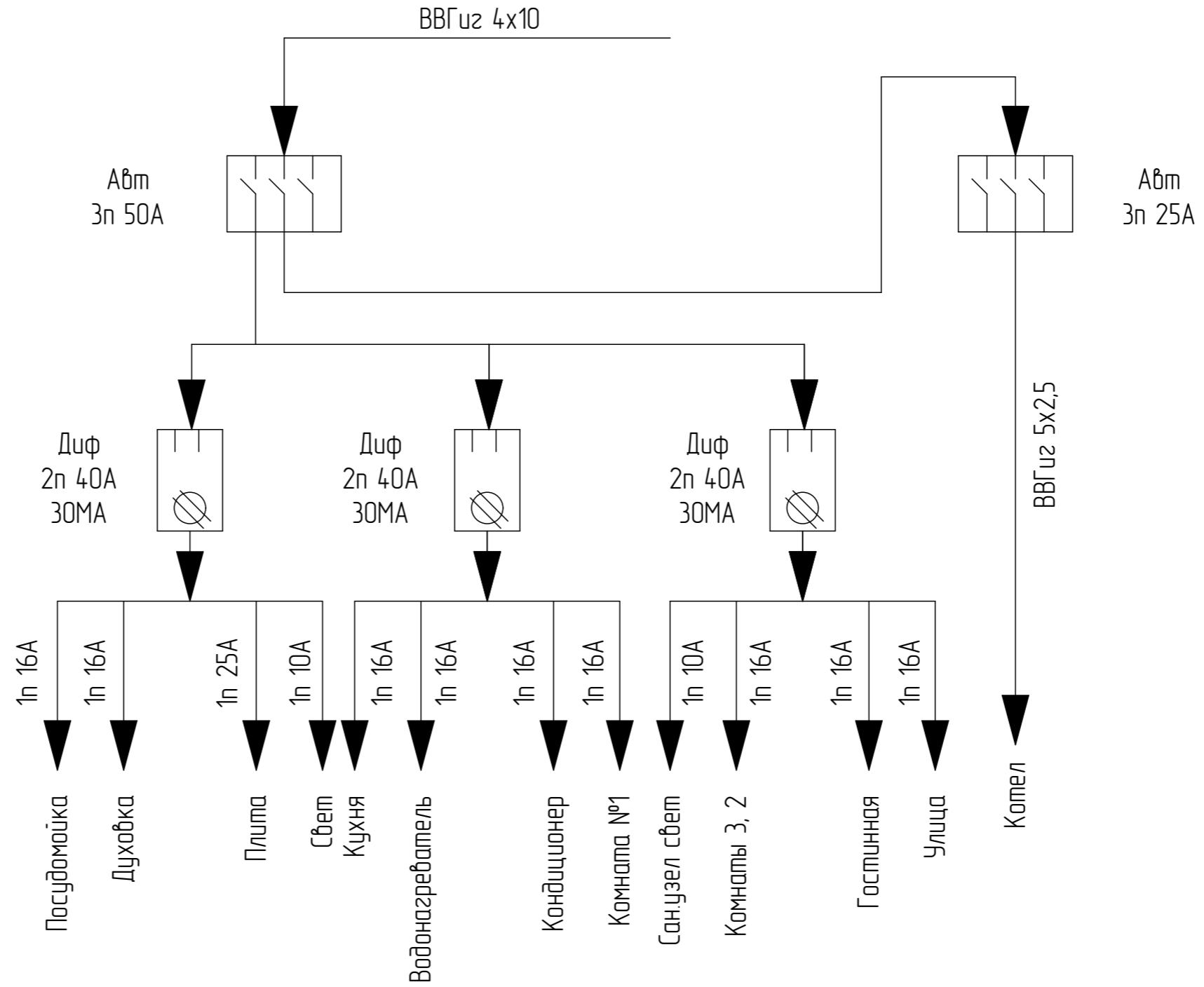
2021

# План расстановки электровыходов



						05/21-3				
						ул. Юбилейная уч. 29 п. Журавли Самарская область, Волжский р-н Россия				
Изм.	Колуч.	Лист	№Дак.	Подп.	Дата	Журавли		Стадия	Лист	Листов
								П	3.1	
Заказчик	Чотарев В.Н.				06.10.21					
Проектировщик	Сурков Д.С.				06.10.21					
Зам. директора	Бахтияров Р.И.				06.10.21					
						План расстановки электровыходов		ООО "ДСК"		

# Принципиальная схема подключения автоматов



						05/21-3			
						ул. Юбилейная уч. 29 п. Журавли Самарская область, Волжский р-н Россия			
Изм.	Колуч.	Лист	№Док.	Подп.	Дата	Журавли	Стадия	Лист	Листов
							п	3.2	
							Принципиальная схема подключения автоматов		ООО "ДСК"

## Спецификация материалов для электрики

Материал							
1	Кабель ВВГнг(А)-П 3*2,5 (N) -0,66 Дмитров-кабель	м.п.	230				
2	Кабель ВВГнг(А)-П 3*1,5 (N) -0,66 Дмитров-кабель	м.п.	240				
3	кабель ВВГнг 5*2,5	м.п.	15				
4	кабель ВВГнг 3*4	м.п.	15				
5	кабель FTP интернет	м.п.	40				
6	кабель ТВ sat 703	м.п.	35				
7	кабель ВВГнг 4*10	м.п.	15				
8	провод Сип 4*16	м.п.	10				
9	Коробка распределительная открытой установки 80x80x50мм КР2604 Хегель	шт	15				
10	Коробка установочная скрытой установки d68мм глубина 44мм для полых стен с соединителем	шт	65				
11	Диф. Автомат Schneider Electric EASY 2п 40а 30ма	шт	3				
12	Автоматический выключатель модульный Schneider Electric EASY9 1п 10А С	шт	3				
13	Автоматический выключатель модульный Schneider Electric EASY9 1п 16А С	шт	9				
14	Автоматический выключатель модульный Schneider Electric EASY9 1п 25 с	шт	1				
15	Автоматический выключатель модульный Schneider Electric EASY9 3п 25а	шт	1				
16	Автоматический выключатель модульный Schneider Electric EASY9 3п 50а	шт	1				
17	Бокс ЩРН-П 36 модулей навесной пластик IP41	шт	1				
18	Шина соединительная однорядная 1 метр	шт	1				
19	Провод ПВ3 10 бел	м.п.	5				
20	Провод ПВ3 10 син	м.п.	5				
21	Наконечник ншви 10	уп	1				
22	Гофра 20	м.п.	270				
23	Клипса 20	шт	700				
24	Саморез по дереву 16мм	шт	700				
25	Изолента ПВХ белая 19x20м 6777 Pro-Line	шт	3				
26	Клемма для распред. коробок на 2 провод	шт	30				
27	Клемма для распред. коробок на 5 провод.	шт	40				
28	Гильза медная луженая ГМЛ 16-6	шт	25				
29	Гильза медная луженая ГМЛ 10-5 ДПА	шт	25	42	Наконечник ТМЛ 10-8-6	шт	1
30	Патрон керамический e27	шт	8	43	Выкл 1кл с\у	шт	5
31	Зажим прокалывающий ал\медь 10\16	шт	4	44	выкл 2кл с\у	шт	5
32	Зажим анкерный для Сип 4*16	шт	2	45	Переключатель 1кл с\у	шт	2
33	Крюк или кольцо	шт	1	46	Розетка 1место с з\к с\у	шт	41
34	Лампа 100вт e27	шт	8	47	Розетка 2место с з\к с\у	шт	1
35	Металлорукав 25	шт	15	48	Розетка интернет + ТВ	шт	2
36	Скоба метал. 25	шт	20	49	Розетка влагозащищенная с\у	шт	3
37	Уголок металлический 50*50	м.п.	5	50	Рамка 1 мест.	шт	18
38	Полоса металл. 50*4	м.п.	6	51	Рамка 2 мест.	шт	9
39	Болт 6*60	шт	1	52	Рамка 4 мест.	шт	3
40	Гайка 6	шт	2	53	Рамка 5 мест.	шт	2
41	шайба 6	шт	2	54	Лицевая панель, Серия: Valena Life Артикул: 754760 или аналог	шт	1
				55	Сверло по дереву перовое 22-300 м	шт	2
				56	Сверло по дереву перовое 22-152 мм (71022 БИБЕР )	шт	3

05/21-3							
ул. Юбилейная уч. 29 п. Журавли Самарская область, Волжский р-н Россия							
Изм.	Колуч.	Лист	№Док	Подп.	Дата		
Заказчик	Чотарев В.Н.			06.10.21			
Проектировщик	Сурков Д.С.			06.10.21			
Зам. директора	Бахтияров Р.И.			06.10.21			
Журавли					Стадия	Лист	Листов
					П	3.3	
Спецификация материалов для электрики					ООО "ДСК"		